

理化学研究所 ニュース

Jan. 1981

No. 67

新年のごあいさつ

学 問 は じ め

理事長 宮 島 龍 興

幸福への悲願

生物はすべて種族の繁栄を願って、それなりの努力をしているようにみえますが、私たちにとっても子孫の繁栄と幸福はすべての人の強い願望であるといってよいでしょう。その願望を実現するために、さまざまな努力がなされています。文化や文明の創造やその伝承は努力の重要なあらわれです。

ところで、私たちの懸命な努力のあらわれである文化、文明や教育などが子孫にほんとうに繁栄や幸福をもたらすものでしょうか、それともそう思うのは私たちの幻想でしょうか。私たちは子供を家庭で育て、学校で教育します。子供のためによかれとっていない親や教師はないでしょう。

しかし教育がどんな影響を子供たちの生長に与えるのか、また子供が成長した後の社会に生きて行く上でほんとうに幸福をもたらすものであるかどうか、簡単に分かることではありません。そこには未知の要素が多すぎます。しかも私たちにとってつらいのは、分からないからといって教育するのをやめても、その間は子供たちは無教育のまま放置される結果となるだけです。こういう意味で子孫の幸福への願望は、私たちの悲願といってよいでしょう。



学問のいろいろ

私たち人類のもつ独特の能力は言語や文字をつくり出し、知識や考えを整理し、伝え、蓄積し、助けあって産業をおこし、文化をつくりあげるなどいろいろあります。これらの能力を活用して他の生物にない豊かな発展をしてきたといっよいでしょう。

私たちのこのような活躍の基礎になる大切なものに学問があります。私たちの行動が悲願の実現のためによいかわるいかを判断するよりどころになるのも学問です。学問にはいろいろありますが、筋道をつけて整理された知識や技術などを学問とよぶことにしましょう。

筋道のつけ方にいろいろあります。物理や化学では、指定した条件が同じならば、いつでも行っても、同じ現象がおこり基礎法則によって筋道がつけられます。生物でも同様で、同じたねを、同じ条件の土にまいて、同じ条件におけば、きまった生長の仕方をする。このばあい、基礎法則は時間空間的に近接した点の状態間の関係を表わす微分で表わされることが多いので、微分形の筋道とよぶことにします。

しかしよく考えてみますと、同じ条件を指定することは必ずしも簡単ではありません。たとえば18度の水といっよいでも、温度が完全に同じではないし、対流もあるし、重水などもまじっているでしょう。固体になったらなおやっかいです。また統計力学的に扱えるとき、原子分子の運動を考えると、素粒子の運動まで考えるとときとで同じ条件という意味も採用する基礎法則もちがってきます。生物や人間の社会になってくると、果してどこまで同じ条件のもとにある対象を想定できるかどうかが問題になってくるでしょう。歴史的に同じ場面を完全に再生することはできませんし、地球でも同じ状態にもどすことはできません。人間でも、祖先からずっとあった色々のことが遺伝や文化伝承によってその中にきざみ込まれているように、すべての物に過去長い間の出来事がきざみ込まれていて、お互いに複雑にからみ合っている

にちがいありません。同様に物の変化、生物の行動が将来あらゆる物に何らかの影響を与えることでしょう。対象とする物に歴史がきざみ込まれているという筋道の立て方は、歴史をきざみ込むのは積分という操作ですし、そのような物の動きは微分ですから微積分形の筋道といっよいでしょう。総合形ともいえそうです。この方が微分形よりも更に自然な筋道ですし、微分形を含んでいるものです。しかしそれだけ複雑な関係がいたる所に入りこんでいるので、たとえ基礎法則は明確に分かっているとしても、ある人の表情の変化が相手の人にどのような心理の変化を与えるかというような人間の相互作用は簡単に分かるものではありません。また物をもやして二酸化炭素を出すと地球上の生物の呼吸や同化作用にどう影響し、その結果地球の気象にどういう変化を与えるかという問題は、大へんな微積分方程式になります。

片手落ちではいけない

上にのべたことは別に新しいことではないが、この複雑さを知った上で、それではどう問題を解きほぐすか、バランスのとれた手のつけ方をすることが大切です。物をいうとその影響が分からなくてこわいから、沈黙を守る、何もしないでじっとしているということは許されません。教育について言った通りです。

エレクトロニクスの素子をつくるとき、使用する物にかなりの純度が要求されることが多いのですが、こういう時には複雑な歴史をもつ素材でも、それを化学的や物理的に純度をあげれば、使いものになります。年末年始の交通量の予測、あるいは短期経済予測などのように、そこに多くの人の複雑な思惑がからんでいることでも、ある限度内の確率の問題としては十分に取り扱えるばあいがあります。問題に応じて、その本質を見失わない範囲でバランスのとれた扱いをして問題をとくことが可能です。

ただ何が本質の問題かをきめるのは私たちの判断です。自然には自然現象があるだけです。自然

現象の認識が正しければ、すべての自然現象は真実です。現象のうち何が本質かは自然がきめるものではなく、人の問題です。本質であると考えられるものをきめれば、ある限度以上に強く関係をもつ事項はきまってくるはずで、それをきちんと取り入れて問題を扱うのがバランスのとれた扱い方です。

私たちのできること

理研のようにかなり広い分野にわたる研究者がそろっている所では、必要に応じて外部の人たちと協力して、私たちの住む自然界おこっている現実的な諸現象の本質を解明するために必要な、微積分形の基礎を明確にし、研究し、研究手段を

確立し、データを整え、バランスのとれた扱いの方向へ基礎的、技術的面で重要な寄与をすることが出来るものと思います。これらの研究は全く新しい、チャレンジングなものです。しかしそれだけに容易ではありません。世界の気象、生物、エネルギーなどすべて世界の規模の現象がそう容易に解明できるとは思えません。またその重要性の指摘はだれにでもできることです。私たちとして大切なことは、何からどう手をつけたらよいか学際的に検討し、一步をふみ出すことです。警鐘をならすことは簡単ですが、本質を明らかにし、重大な欠陥のない、確かな手の打ち方を示すのは、チャチなことではできません。腰をすえて、本格的に取り組みたいものです。

開発テーマ

準平面型ジョセフソン接合

真空管を受け継いだシリコントランジスタは超LSIという芸術品として完成しつつありますが、現在、次の世代のエレクトロニクスの担い手としてジョセフソン接合* が注目されています。

この接合は、何らかの物質によって2つの超伝導体が弱く結ばれたもので、量子効果を巨視的なスケールで見せてくれます。この接合によって、トランジスタを用いて行われている増幅、発振、変調のすべてを、より高感度に、高速に、低消費電力で実行できます。

理研では、このほど諸特性の優れた準平面型とよぶ新しい構造のジョセフソン接合の開発に成功しました。

はじめに

超高速電算機用素子として、星間分子からの微弱電波の検出器や衛星通信地上局の低雑音受信機

として、人間の脳や心臓から放射される微弱磁場の検出器として、あるいはまた、電圧標準として広い応用範囲を持つジョセフソン接合の開発研究が、近年国の内外で盛んになってきた。国内の研

* B. ジョセフソン（英国）が、1962年に理論的に予測したもので、この研究によって1973年にはノーベル賞を受賞しました。

研究会でも100人を越える研究者が活発な議論を戦わせ、若い学問の息吹が感じられる。米国IBMでは、材料・工程、回路設計、回路製作、システムソフトウェア、主記憶装置の5部門で150人の専門家が、1984年までに、ジョセフソンコンピューター第一号機の完成を目指している。内外の専門誌でも、ジョセフソン接合の特集号が多くなった。

超高速電算機では、光速に近い速さで信号が伝わっても計算機そのものを小さく作らなくては、計算機内部の各場所での信号の遅れが問題になる。そこで例えば一辺10cm程度の立方体の中に数百万個のトランジスタを詰めることになるが、これは100ワットの電球数十個と同じ程度の熱を発生し、冷却が極めて難しくなる。ジョセフソン接合で同じ機能の計算機を作っても数ワットの熱しか発生しない。

ジョセフソン接合を用いた電磁波検出器や磁束計では、量子力学的ゆらぎで決まる理論的極限に近い感度が実現されている。

このような応用のほかに、ジョセフソン接合では、巨視的量子状態の振る舞いを直接観測でき、建設中の非平衡統計力学の仮説を検証する実験条件を容易に実現できる。また、量子電気力学のテスト、重力波の検出、物理学の基本定数の実験的決定等アカデミックな興味も十分に満たしてくれる。

我々は、この高性能のジョセフソン接合を、誰でもが使えるものにしようと、10年以上にわたって努力を続けてきた。このほど、準平面型ジョセフソン接合とよぶ新しい構造の接合を試作し、マイクロ波応答を調べることによって、その電気的特性の優れていることを確認した。この接合は、高性能、長寿命である上、量産しやすく、ジョセフソン接合の実用化に対する大きな寄与が期待できる。試作した接合は、弱結合の長さ0.075マイクロン、静電容量約0.04pFといずれも小さく、臨界電流と抵抗の積0.3mV以上を得、室温と液体ヘリウム温度の間の温度サイクルに対しても強く、室温大気中で1年以上の寿命を持っている。

準平面型接合の特徴

図1のどの接合でも、2つの超伝導体1と2とが、何らかの物質3で電氣的に弱く結ばれている構造となっている。液体ヘリウム温度で動作するこれらの接合は、非線型なインダクタンスとして働く。

準平面型接合eは、従来の最も代表的な3つのジョセフソン接合——超伝導マイクロブリッジa、薄膜トンネル接合c、点接触接合gの混血構造になっていることが図を比較するだけである程度理解できる。

ジョセフソン接合の改良は、技術の限界を一步一步切り崩すことによって達成されてきた。準平面型接合は超伝導マイクロブリッジの発展した形として誕生した。

超伝導マイクロブリッジは全体が一つの超伝導体で作られ、弱結合部の長さtと幅を1マイクロン以下に微細加工することによって形成される。しかし、この結合は、動作温度範囲が狭く、人体に帯電した電荷の放電によって破損しやすく扱いにくい。

この接合の改良型がbに示されており、その構造から平面型ジョセフソン接合とよばれている。弱結合部3の膜厚tを、超伝導体電極部1と2の膜厚Tよりも充分薄くすれば、弱結合部を流れる電流によって電極部1と2の弱結合部に近接した部分が乱されることが少なく、その部分の超伝導特性が損われず、接合の電気的特性が著しく改善され、動作温度範囲も広がる。

また、平面型ジョセフソン接合では、弱結合部材3として任意の材質を選ぶことができる。比抵抗の大きなビスマスを選んだ場合、弱結合部の幅が40マイクロン程度でも電氣的結合は強すぎず、性能の良い素子が得られる。40マイクロンの幅の弱結合部は、1マイクロン以下の弱結合部よりも、人体の電荷の放電に対してはるかに破損しにくい。電流は、超伝導体1,2にはさまれたビスマスを流れ、超伝導体の上に乗ったビスマスは何の支障ともならない。

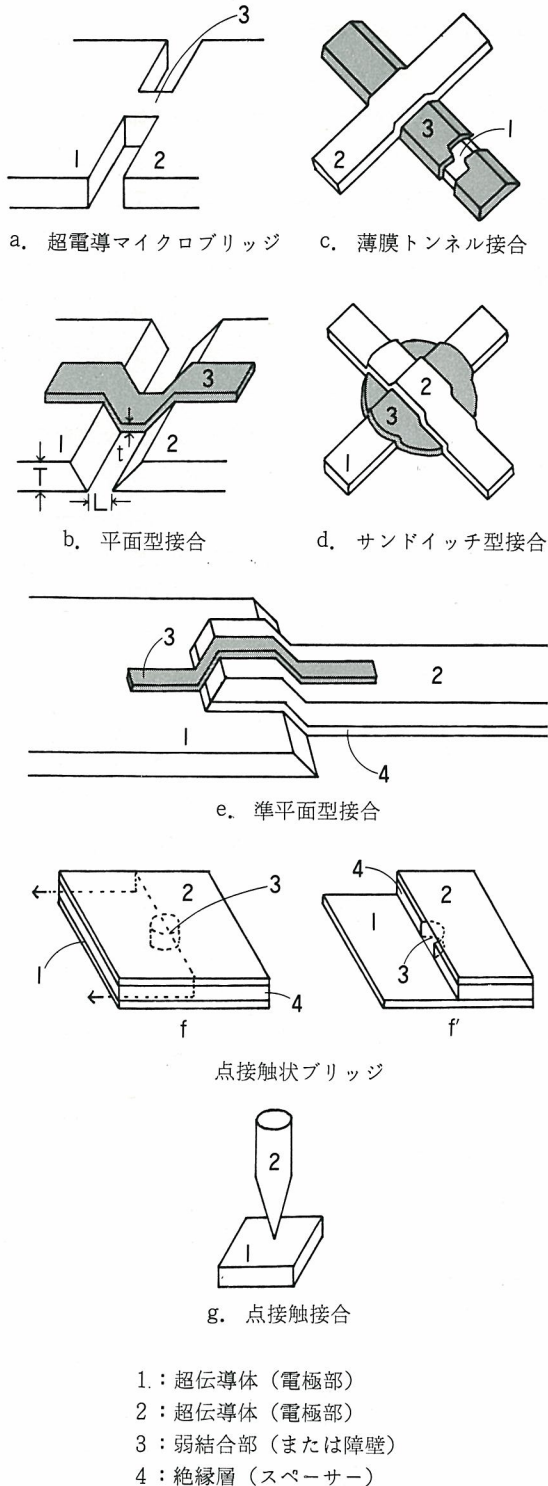


図1 各種のジョセフソン接合

注) ミクロン (μm : 千分の1mm)

なお、この平面型接合も、我々の考案によるもので、準平面型接合の基礎となっている。

性能の良い接合を得る上で一番大切なのは、弱結合部の長さ L をできる限り短くすることであるが、ビスマスとの相互拡散の小さい超伝導ニオブの0.2ミクロンの厚さの薄膜に、0.1ミクロン以下の溝を切るとは、超LSIのために開発された電子ビームリソグラフィと微細加工の最先端の技術を駆使しても不可能である。

しかしeに示した新しい構造を用いるなら事態は一変する。2つのニオブ1と2を結ぶ弱結合部ビスマスの有効的な長さはスペーサー（絶縁体層）として用いる水晶薄膜4の膜厚で決まる。水晶の厚さを0.075ミクロンとすれば、これは、0.2ミクロンのニオブ薄膜に0.075ミクロンの溝を切ったのと同等で、微細加工技術の限界を破っているといえる。

次に、薄膜トンネル接合cはIBMが電算機回路への応用にこれまで用いてきた素子で、高性能であるが、液体ヘリウム温度（動作温度）と室温の間の温度サイクルに対する丈夫さが充分でない。室温で大気中に放置すると特性が劣化する。これらの欠点は、弱結合部3が50オングストローム（10原子層）程度の極めて薄い酸化鉛層からできているためである。

電算機を作る時、接合素子の特性を10%以内で揃えようとするとき酸化鉛層の厚さを0.2オングストロームの精度で制御する必要がある。

0.2オングストロームというのは一番小さい水素原子の大きさの5分の1である。

弱結合部材を、絶縁体の酸化鉛から半導体や半金属にして弱結合部をもう少し長くしたサンドイッチ型ジョセフソン接合が現われたのは自然の成り行きといえ

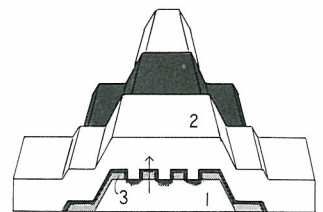


図2 サンドイッチ型ジョセフソン接合の断面図

注) オングストローム (\AA : 千万分の1mm)

る。半金属のテルルを弱結合部材として用いたサンドイッチ型接合では、テルルの膜厚は400オングストロームで酸化鉛の場合よりも一桁厚く、静電容量は数分の1である。400オ

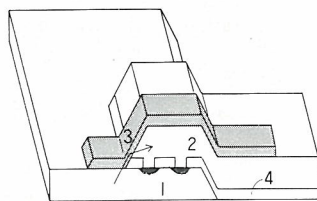


図3 準平面型ジョセフソン接合の断面図

ングストロームのテルル薄膜3は、図2に示されているように、かなりの数のピンホールを持っている。このピンホールを通しての超伝導体のショートができないように、超伝導体2を蒸着する前に表面を酸化すると、ピンホールはふさがりますが同時にテルルの表面も酸化されてしまう。

電流は図中の矢印で示されているように超伝導体(1)→テルル(3)→酸化テルル→超伝導体(2)へと流れる。このような酸化テルルの介在は特性のバラツキの原因となる。

準平面型接合の場合、図3に示されているように、水晶のピンホールをふさぐ酸化を行っても、電流が1→4→2と流れるのではなく、図中の矢印のように1→3→2のように流れるため、酸化テルルや、酸化ビスマスが介在して特性を劣化させることがない。

これは準平面型接合では2つの超伝導体を隔てるスペーサー4の機能と電流の流れる弱結合部3の機能が完全に分離されているため、サンドイッチ型と対照的である。

最近、ピンホールのないテルルやゲルマニウムの薄膜が作られるようになった。しかし、サンドイッチ構造の場合、ピンホールのないテルルやゲルマニウムの極めて薄い膜を破らないように上側の超伝導体電極2を付けなくてはならない。このため融点の低い鉛合金の蒸着が用いられている。

準平面型接合ではスペーサーの水晶は極めて丈夫で、上側の超伝導体として長寿命のニオブを用いることが容易である。かりに、上側の超伝導体のニオブを付ける途中にスペーサーの水晶が破れても、弱結合部材3を付ける前の液体ヘリウム実

験によって、超伝導体のショートがあるものと無いものを選び分けることが可能である。

金属の相互拡散の程度の差から、室温でニオブ-ビスマス-ニオブ接合は鉛-ビスマス-鉛接合の100倍以上の寿命を持っている。

点接触接合gは非常に高性能な素子であるが、機械的振動に対して不安定である。この欠点を改良するために、薄膜を用いた点接触状ブリッジfが作られた。この図の点線で示された部分を切り離した場合を想定すると、f'が得られるであろう。これは準平面型eと同じ構造をしている。準平面型接合も、点接触状ブリッジ同様弱結合部の軸に垂直な方向の超伝導体電極の「厚み」が、ほとんど無限大で理想に近い幾何学的形状をしており、さらに、準平面型素子は、点接触状ブリッジよりも作りやすく、弱結合部材を自由に選べるという長所がある。

準平面型接合はまた次のような大きな特徴を持っている。マイクロブリッジと点接触接合では、一つの超伝導体の一部分を幾何学的にくびれさせることによって、2つの超伝導体電極間の弱結合を実現しているが、薄膜トンネル接合では弱結合部材として絶縁体を用い、材質の性質を利用して弱結合を実現している。準平面型接合では、弱結合部材にビスマスを用い、材質の性質を利用してばかりでなく幾何学的にもくびれさせることによって弱結合を実現しており、最も良い性能が期待できる。

しかも準平面型接合は、レジストのマスクを用いて薄膜を重ねていく方法で作られ、必ずしも電子ビームリソグラフィを必要としない。

試作した準平面型接合

図4に弱結合部(ビスマス)をつける直前の実際の接合を示す。「うちわ」の形状をした部分では、厚さ0.075ミクロンの水晶薄膜の上にニオブ薄膜が重なっている。したがって、この「うちわ」の柄の先端の部分で、その水晶薄膜をはさんで2つのニオブ薄膜が対向している。この対向した2

つのニオブ薄膜は、蒸着またはスパッタされたビスマスによって結ばれて接合を形成する。図中の最小目盛は10ミクロンである。

この接合に、10ギガヘルツのマイクロ波を当てた場合の電圧電流特性を図5に示す。この接合の試作に当っては、弱結合部の材質のスパッタリングの条件、弱結合部の長さ、幅、厚さ、動作

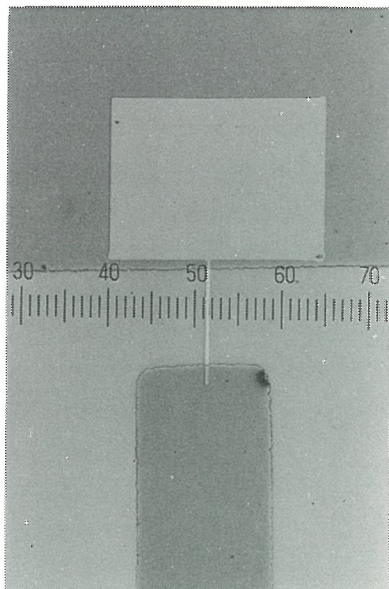


図4

温度の最適化などは全く行われていないにもかかわらず、すでにかかなりの高性能である。

図6は、このようなジョセフソン接合を作製するために設計製作された「分析機能を備えたマルチターゲットスパッタ装置」である。

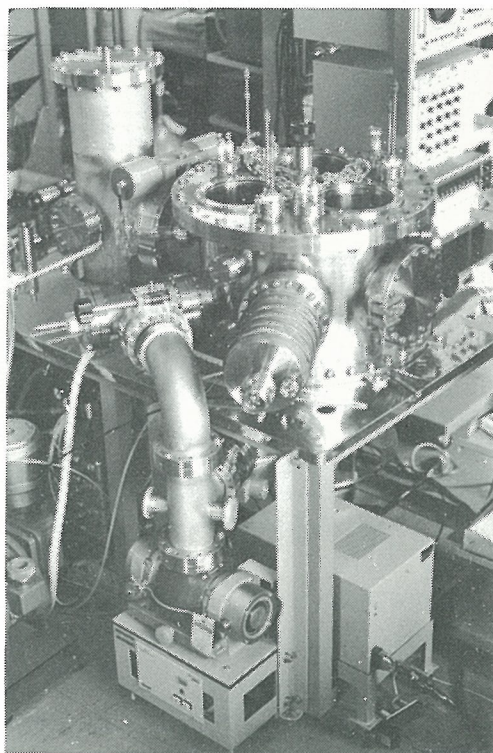


図6 分析機能を備えたマルチターゲットスパッタ装置

マイクロ波物理研究室
 研究員 太田 浩

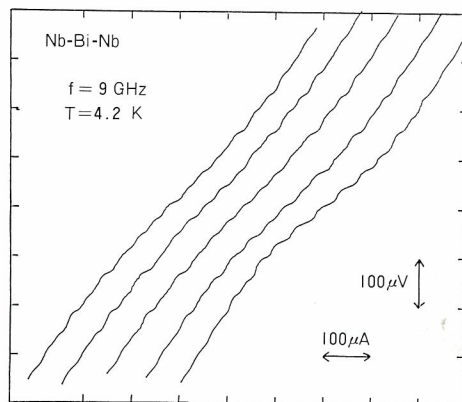


図5 準平面型接合の電圧電流特性

注) ギガヘルツ (GHz : 10億ヘルツ)



研究論文と 日本語

毎年新年を迎える頃になると、卒業研究で研究室に来ている学生諸君の卒業論文に眼を通すことになる。

こゝ数年は私が眼を通す前に、それぞれ実験研究を直接指導してくれた研究員諸君が、あらかじめ充分に加筆訂正してくれるらしく、そのほとんどは安心して目を通すだけでよい状態の卒業論文になっている。しかし時々先輩たちが加筆訂正する以前の生の原稿を見ると、大変に驚かされることがある。

私自身もはじめて研究論文の原稿を恩師に見て戴いた時には、ほとんど自分の文章の原形をとどめない程、先生の朱筆が入れられていたことを憶えている。したがって、はじめて研究結果を纏める卒研生が、自分の与えられた研究主題について、目的、研究方法、経過、結論、そして考察を、読む人に充分理解させるように記述することは大変に難しいことと思うであろうと察するのであるが、私たちが今の学生諸君の文章を読んで、まずびっくりすることは、その文章が「あまりにも言文一致でありすぎること」である。

暑中休暇でどこかへ旅行した折などに彼らが送ってくれた葉書などでは、その言文一致の文章が、実に生き生きと彼らの消息を伝えており、心たのしいものである。しかし、研究報告の場合には、「あまりにも言文一致すぎる文章」は我々には大きな抵抗を感じさせる。

さらにもうひとつ、現代の若者には、日本語の語彙が不足しているのか、あるいは本来の語意を誤って認識しているのではないかと感じる場合がある。

私の娘などが、電話で学友と会話をしているのを聞いていると、人をほめる時には、「最高……」といい、そうでない場合は「最低……」で、どうもそれ以外の語彙は彼女の辞書には載っていないようである。

ある友人から、今の若い人は、「気の置けない人」という言葉を「気を置いては付き合えない警戒すべき人」という意味に使うらしいとの話を聞いた。「まさか」と思って研究室の卒研生に「諸君はどのような意味として使っているか」と質問したところ、大半の諸君はやはり、「警戒すべき人物」という意味に使っていると答えた。

私たちは先輩から欧文の論文を書くとき、あらかじめ日本語で書き、それを欧文に翻訳するようなことをするなど教えられてきた。しかし、これからは、まず正しい日本語を書くことを強調した方がよいのかも知れないと思っている。

農薬合成第1研究室
主任研究員 辰野 高